

# Kunststoffzaun Berlin

Adresse: Kirchstr. 14 - 14532 Stahnsdorf

Telefon : 03329-6451488

[www.kunststoffzaun-berlin.de](http://www.kunststoffzaun-berlin.de)



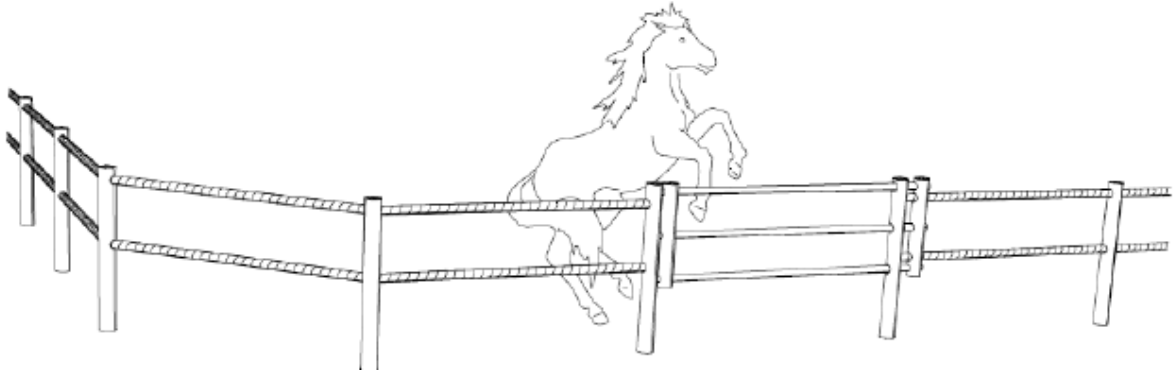
## MONTAGEANLEITUNG EquiSafe Kunststoff-Tore aus PET (Mod.ST)

### Inhalt

MONTAGEANLEITUNG EquiSafe Kunststoff-Tore aus PET (Mod.ST).....	1
Montageanleitung der Tore für den EquiSafe Koppelzaun .....	2
1. Grundsätzliches: .....	2
2. Montage des Tores: .....	3
3. Material.....	5
4. Wartung .....	5
5. Fazit.....	5

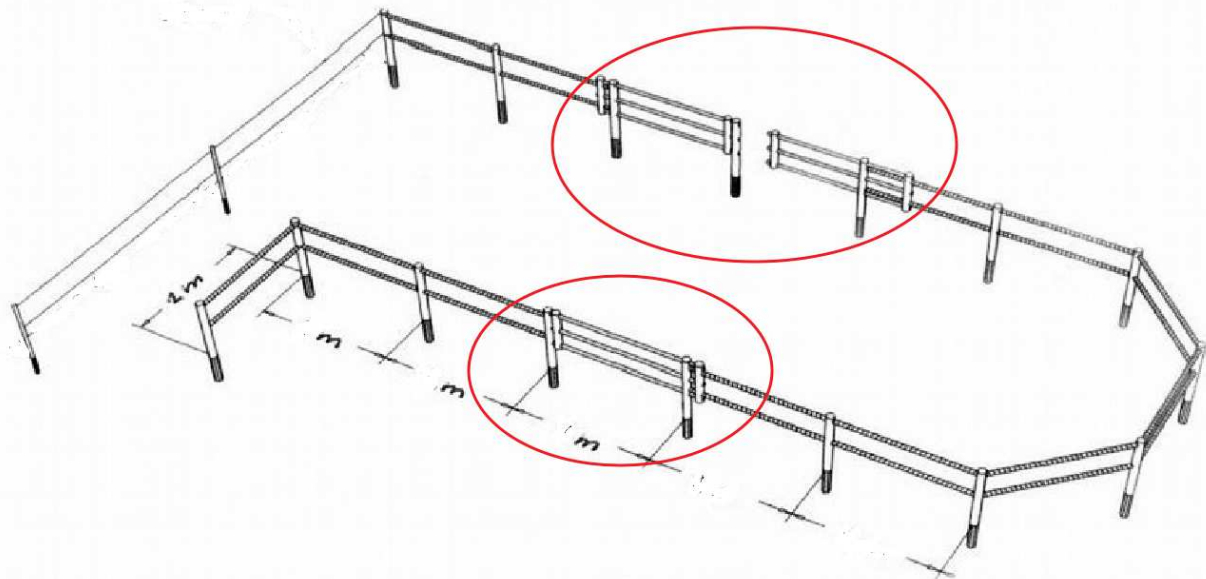


## Montageanleitung der Tore für den EquiSafe Koppelzaun



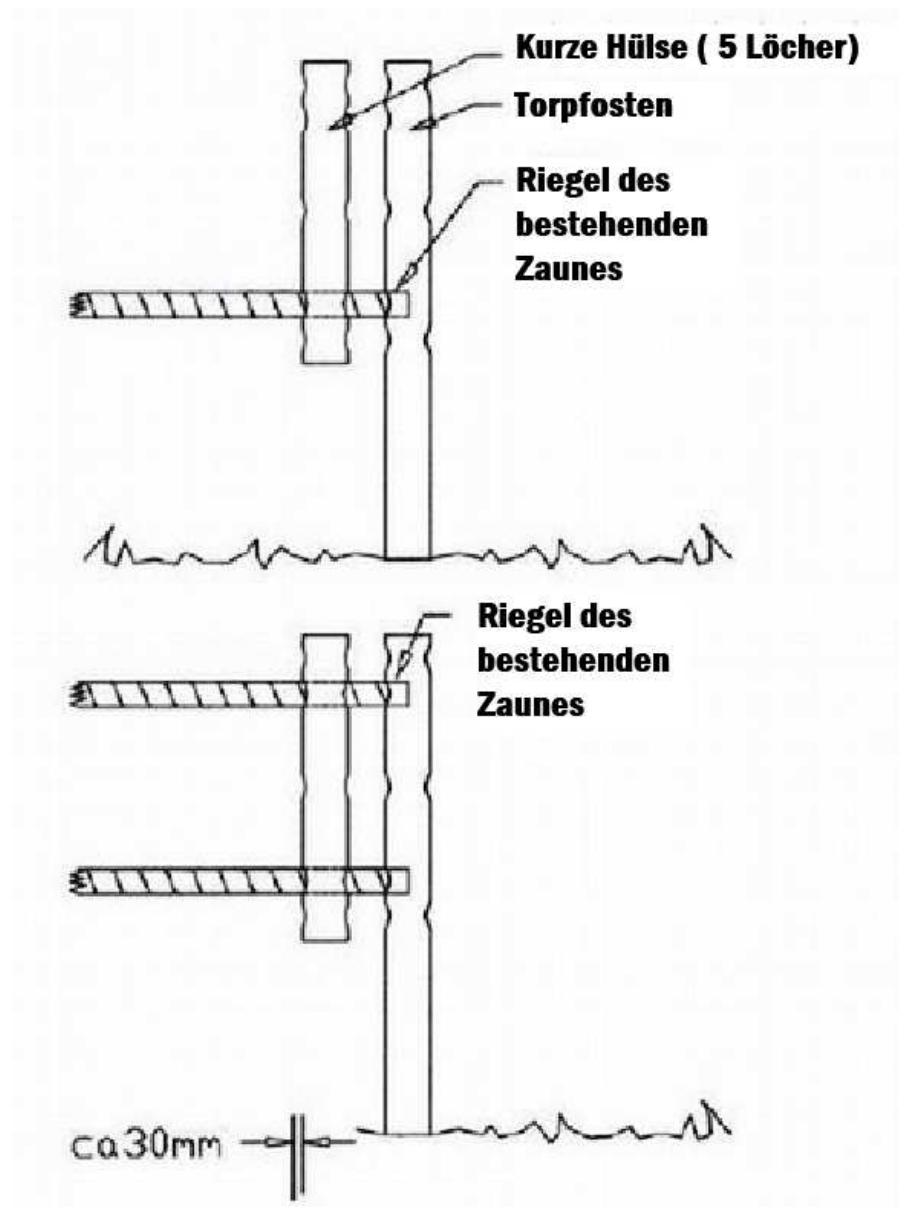
### 1. Grundsätzliches:

- EquiSafe-Schiebetore sind immer dreireihig
- Torpfosten haben auf der „Zaunseite“ 5 bzw. 6 und auf der „Torseite“ 3 Löcher
- Bei einem Doppeltor, wird in der Tormitte eine Pfostenhülle montiert, in der der Mittelpfosten „lose“ eingesetzt wird. Es ist eine schwarze Hülle mit 16 cm Durchmesser.
- Der Mittelpfosten hat drei Löcher zu jeder Seite





## 2. Montage des Tores:



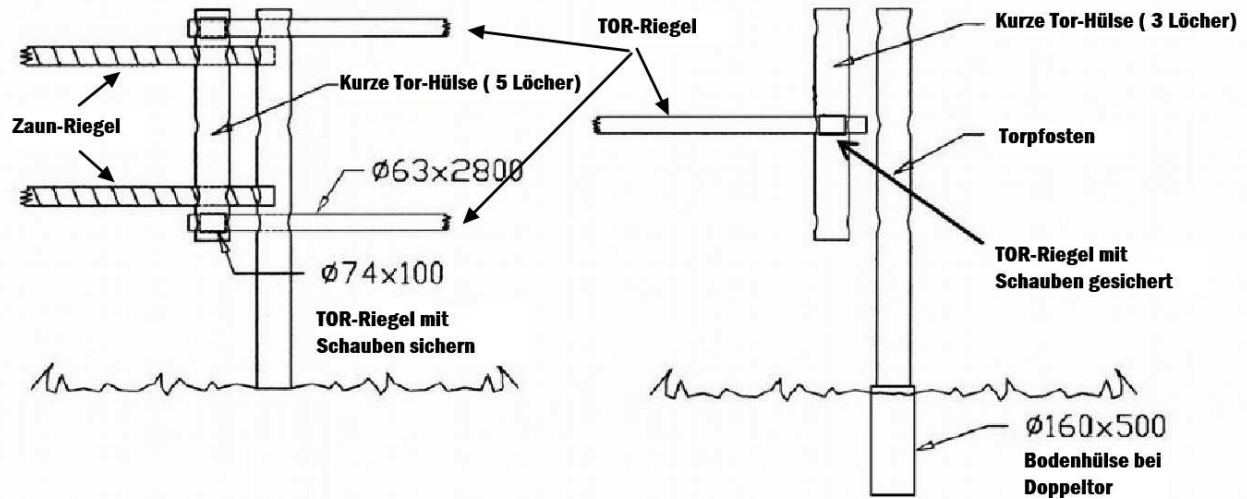
Siehe auch Bilder auf der nächsten Seite.

- Schieben Sie die kurze Tor-Hülse über den unteren Zaun Riegel. Befestigen Sie den unteren Zaunriegel am Torpfosten.
- Schieben Sie die kurze Tor-Hülse über den oberen Zaun-Riegel. Befestigen Sie den oberen Zaunriegel am Torpfosten.

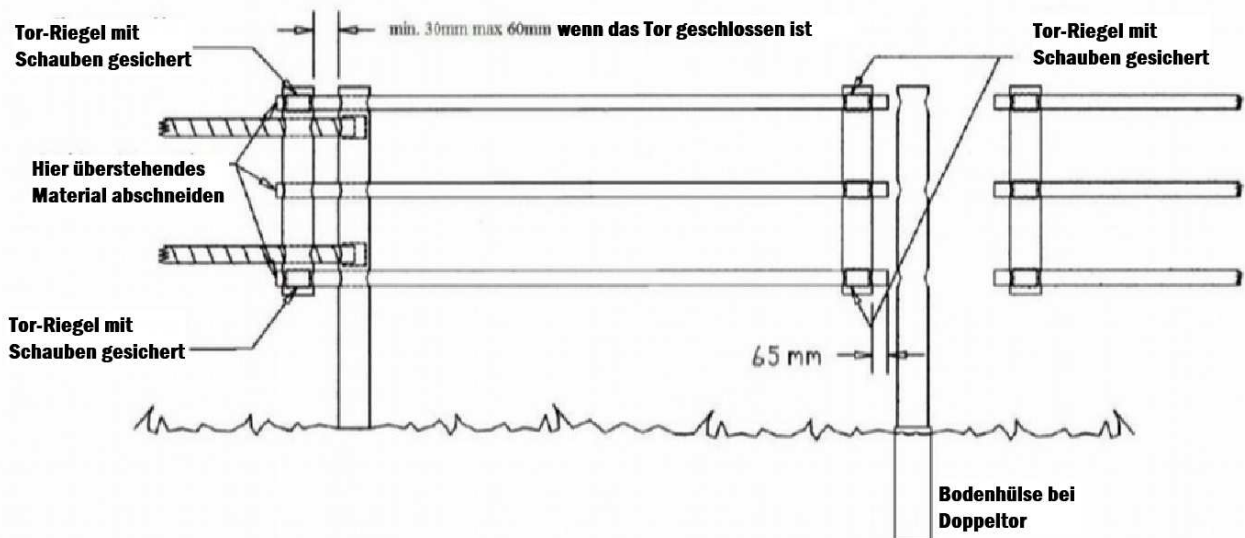
# Kunststoffzaun Berlin

Adresse: Kirchstr. 14 - 14532 Stahnsdorf  
Telefon : 03329-6451488

www.kunststoffzaun-berlin.de



- Befestigen Sie den mittleren Tor-Riegel an der ersten kurzen Tor-Hülse.
- Befestigen Sie den unteren und oberen Tor-Riegel an der zweiten Tor-Hülse.
- Halten Sie sich dabei an die Maße auf den beiliegenden Bildern. Eine 5 m lange Schiene kann je nach Temperatur unterschiedlich lang sein.  
Bei  $-20^{\circ}$  ist sie etwa 30mm kürzer als bei  $+30^{\circ}$ .
- Bringen Sie die obere und untere Torschiene an der zweiten Tor-Hülse an.



- Vergewissern Sie sich, dass alle Maße korrekt sind und das Tor funktioniert.
- Schneiden Sie die Überstände der Tor-Riegel an der zweiten Tor-Hülse ab.

# Kunststoffzaun Berlin

Adresse: Kirchstr. 14 - 14532 Stahnsdorf

Telefon : 03329-6451488

[www.kunststoffzaun-berlin.de](http://www.kunststoffzaun-berlin.de)



### 3. Material

EquiSafe Zäune werden aus Polyeten HD hergestellt, das hervorragende Eigenschaften für Zäune besitzt. Es wird nicht reißen und ist resistent gegen Sonnenlicht, Wetter und Wind. Wenn der Zaun von einem Fahrzeug, z. B. einem Traktor, angefahren wird, verbiegen sich die Pfosten und Schienen, können aber in den meisten Fällen wieder in Form gebogen werden, ohne dass Teile ersetzt werden müssen.

### 4. Wartung

- Jedes Jahr muss der Zaun gewartet werden. Korrigieren Sie die Pfosten und überprüfen Sie die Elektrik.
- Drehen Sie jeden Riegel um die Hälfte, um die natürliche Biegung auszugleichen.
- Waschen/Reinigen Sie den Zaun bei Bedarf, um eine Erdung des Stroms zu verhindern.
- Entfernen Sie Gegenstände, die sich in der Nähe des Zauns befinden oder ihn direkt berühren, wie z. B. Pflanzen, Äste oder Gras,
- Stellen Sie sicher, dass der Zaun immer unter Strom steht.

### 5. Fazit

Richtig gewartet kann der EquiSafe Zaun viele Jahre lang seinen Zweck erfüllen.