

# Kunststoffzaun Berlin

Adresse: Kirchstr. 14 - 14532 Stahnsdorf

Telefon : 03329-6451488

[www.kunststoffzaun-berlin.de](http://www.kunststoffzaun-berlin.de)



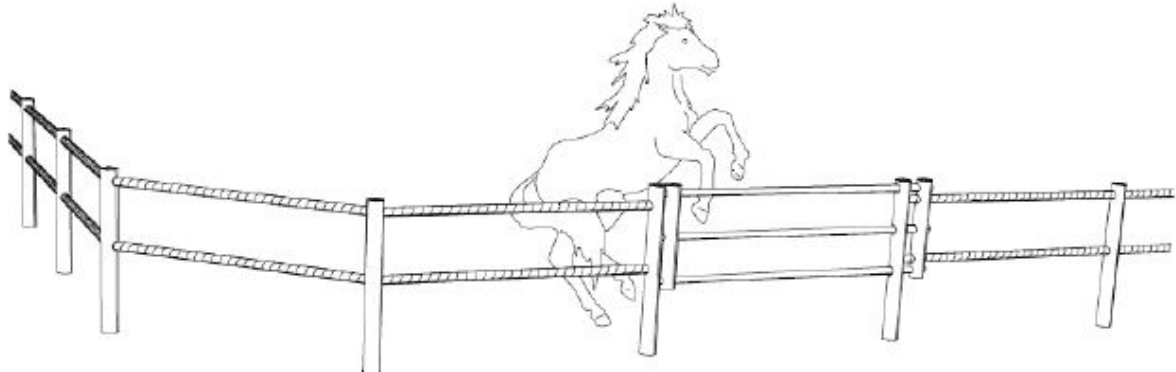
## MONTAGEANLEITUNG Kunststoffzaun Koppelzaun aus PET (Mod.ST)

### Inhalt

MONTAGEANLEITUNG Kunststoffzaun Koppelzaun aus PET (Mod.ST) .....	1
Montageanleitung für den Equisafe Koppelzaun aus PET Mod.ST .....	2
1. Grundsätzliches:.....	2
2. Montage der Pfosten: .....	3
3. Montage der Riegel:.....	4

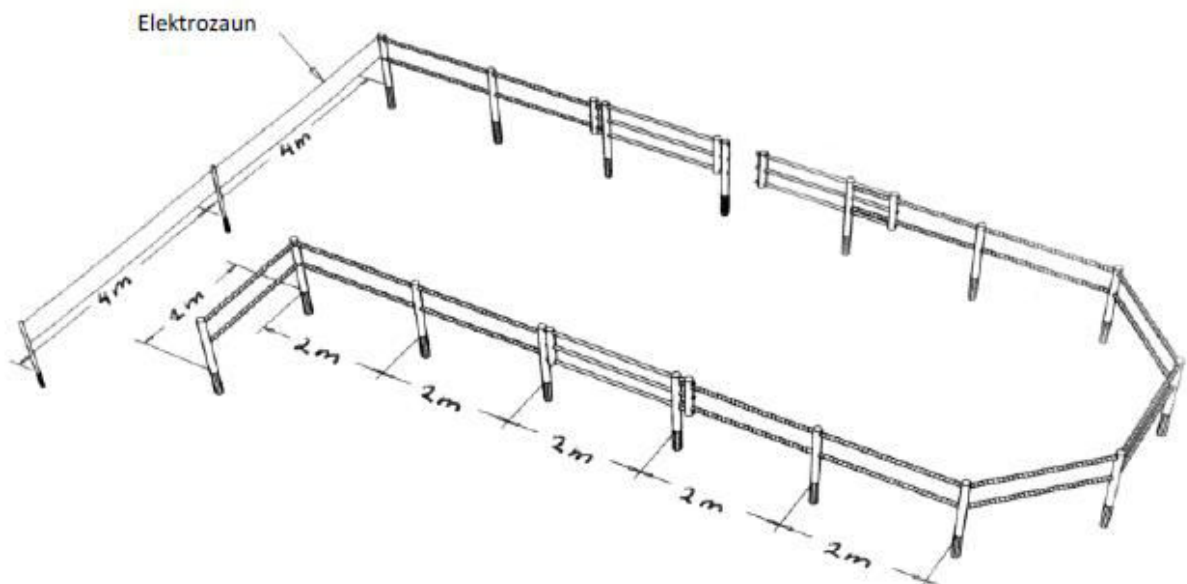


## Montageanleitung für den Equisafe Koppelzaun aus PET Mod.ST



### 1. Grundsätzliches:

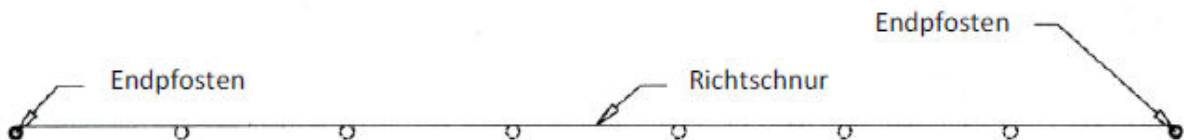
- Der Abstand von Mitte Pfosten bis Mitte Pfosten beträgt:
  - 200cm beim weißen EquiSafe (Riegellänge: 400cm)
  - 167cm beim schwarzen EquiSafe (Riegellänge 500cm)
- Eckpfosten sind lieferbar mit einem Winkel von 90° oder 135°
- EquiSafe-Schiebetore sind immer dreireihig
- Torpfosten haben auf der „Zaunseite“ 5 bzw. 6 und auf der „Torseite“ 3 Löcher
- Bei einem Doppeltor, wird in der Tormitte eine Pfostenhülse montiert, in der der Mittelpfosten „lose“ eingesetzt wird.
- Der Mittelpfosten hat drei Löcher zu jeder Seite



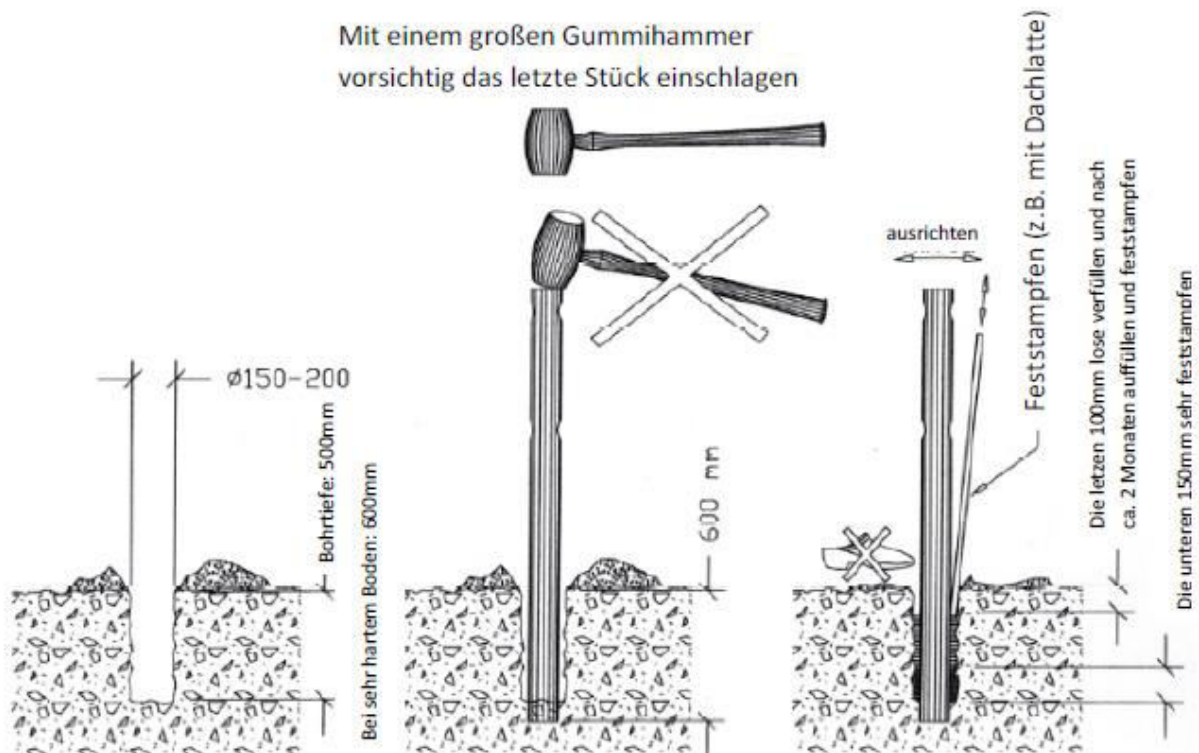


## 2. Montage der Pfosten:

- Benutzen Sie einen Erdbohrer mit vorzugsweise 200mm Durchmesser (min. 150mm)
- Bohren Sie die Löcher für die Endpfosten eines geraden Zaunabschnitts



- Spannen Sie eine Richtschnur zwischen die gesetzten Endpfosten
- Markieren Sie entlang der Schnur die Positionen für die Streckenpfosten
- Achten Sie auf den korrekten Pfahlabstand
- Bohren Sie nun die Löcher (siehe Abbildung unten)
- Setzen Sie die Pfosten in die Löcher, achten Sie darauf, dass die Pfosten gerade stehen
- Achten Sie darauf, dass die „Zaunflucht“ passt und die Pfosten ungefähr gleich hoch sind
- Leichte Korrekturen der Zaunhöhe können am Ende erfolgen
- Schlagen Sie den Pfosten das letzte Stück vorsichtig mit einem großen Gummihammer ein
- Füllen Sie die Löcher rund um die Pfosten mit Erde auf und stampfen Sie diese gut fest
- Wenn Sie die Löcher nicht sorgfältig verfüllen, kann es passieren, dass die Pfosten sich neigen
- Ca. 2 Monate nach der Montage, sollten Sie die Pfosten nochmals ausrichten und bei Bedarf die Löcher nochmals auffüllen und verfestigen.

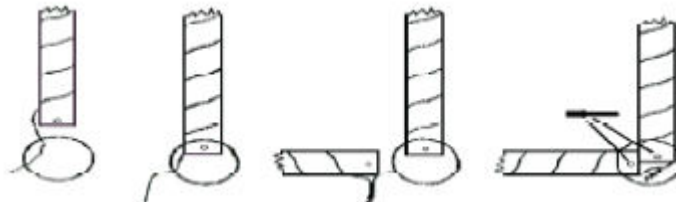


**WARNHINWEIS: Holzpfeiler für Tore werden grundsätzlich NICHT eingeschlagen !!**  
Holzpfeiler sind imprägniert, können feucht sein und das Imprägniermittel könnte beim Einschlagen spritzen.



### 3. Montage der Riegel:

- Die EquiSafe-Riegel werden grundsätzlich 5cm zu lang geliefert, d.h. sie müssen während der Montage auf das passende Maß gekürzt werden
- Durch die zusätzlichen 5cm können leichte Unterschiede bei den Pfahlabständen ausgeglichen werden und es ist genügend Draht für die elektrische Verbindung der Riegel miteinander vorhanden
- Beginnen Sie die Riegelmontage in einer Zaunecke mit dem untersten Riegel
- Bitte achten Sie darauf, dass zwischen den Riegeln ein ausreichender Abstand gewährleistet ist, da sich die Riegel im Sommer längen und im Winter wieder verkürzen
- Richtwerte: Montagetemperatur: über 20°C: 10-15mm; 0°C: 15-20mm; -10°C: 20-30mm
- Achten Sie darauf, dass Sie den Niro-Draht beim Bohren der Löcher für die Stifte nicht beschädigen



- Stecken Sie den Riegel durch den zweiten Pfosten (bzw. zweiten und dritten Pfosten beim schwarzen [EquiSafe Koppelzaun](#)) und ziehen diesen bis zum ersten Pfosten
- Lösen Sie eine Wicklung des Niro-Drahts am Riegelanfang und bohren Sie ein 10mm Loch ca. 10-15mm vom Ende entfernt durch den Riegel
- Ziehen Sie den Draht durch die Löcher im Pfosten und stecken Sie den Riegel hinein
- Stecken Sie nun den Stift mit Hilfe des Holzstabes innerhalb des Pfostens in das gebohrte Loch
- Lösen Sie eine Wicklung des Niro-Drahts vom Riegel und bohren Sie ein 10mm Loch ca. 10-15mm vom Ende entfernt durch den Riegel.
- Verdrillen Sie die beiden Drahtenden miteinander und stecken diese in den Pfosten
- Stecken Sie den Riegel in den Pfosten und montieren den Stift
- Bitte achten Sie auf den Abstand zwischen den Riegeln
- Verbinden Sie die obere und untere Riegelreihe in einem geeigneten Pfosten miteinander

