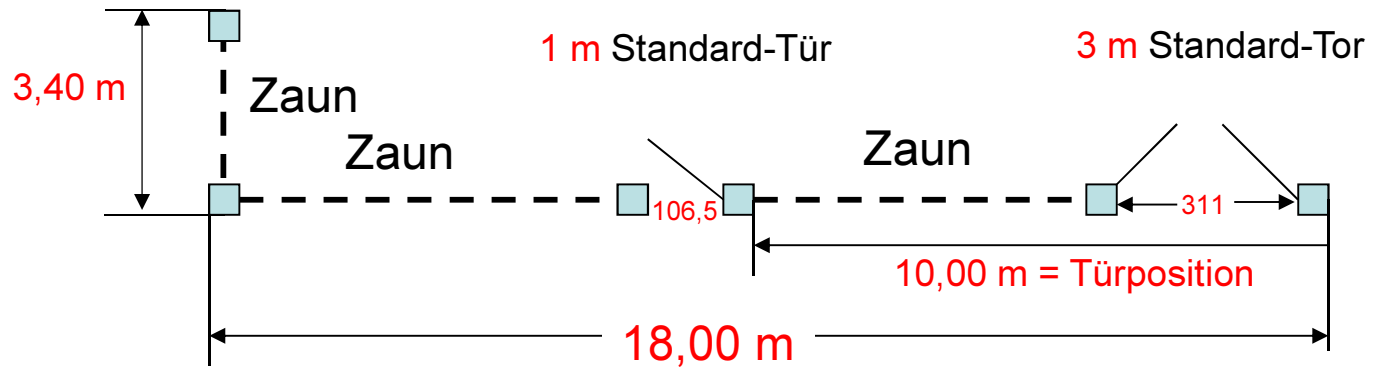
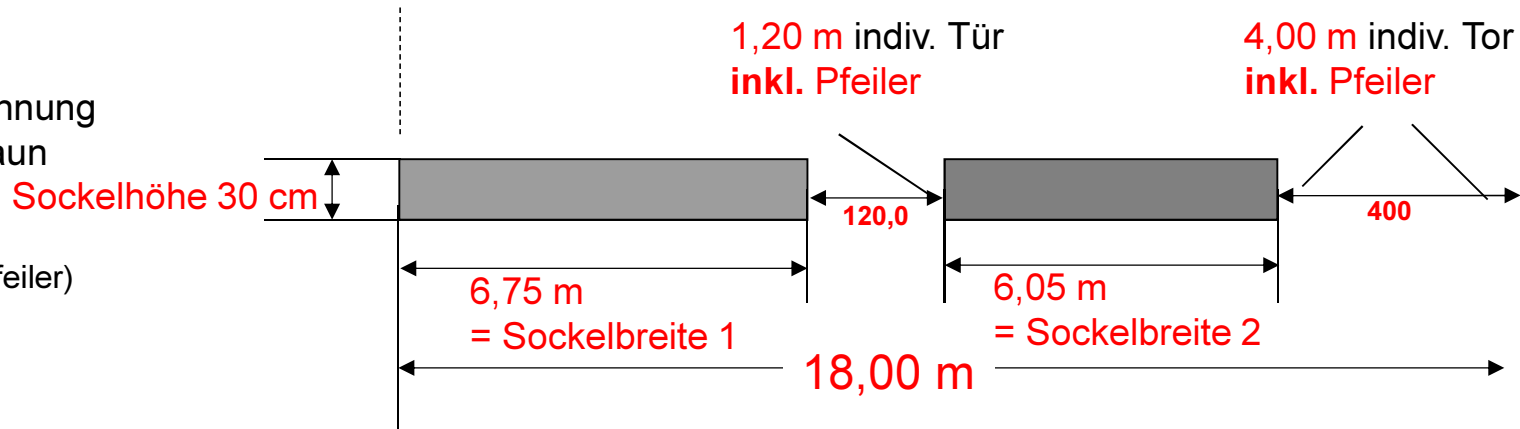


Beispiele für Zaunskizzen mit **Maßen**:

Beispielzeichnung
Einfacher Zaun
ohne Sockel
(und ohne
vorhandene Pfeiler)



Beispielzeichnung
Einfacher Zaun
mit Sockel Sockelhöhe 30 cm
(aber ohne
vorhandene Pfeiler)



Beispielzeichnung
Einfacher Zaun
mit Sockel Sockelhöhe 30 cm
und schon
vorhandenen
Pfeilern

